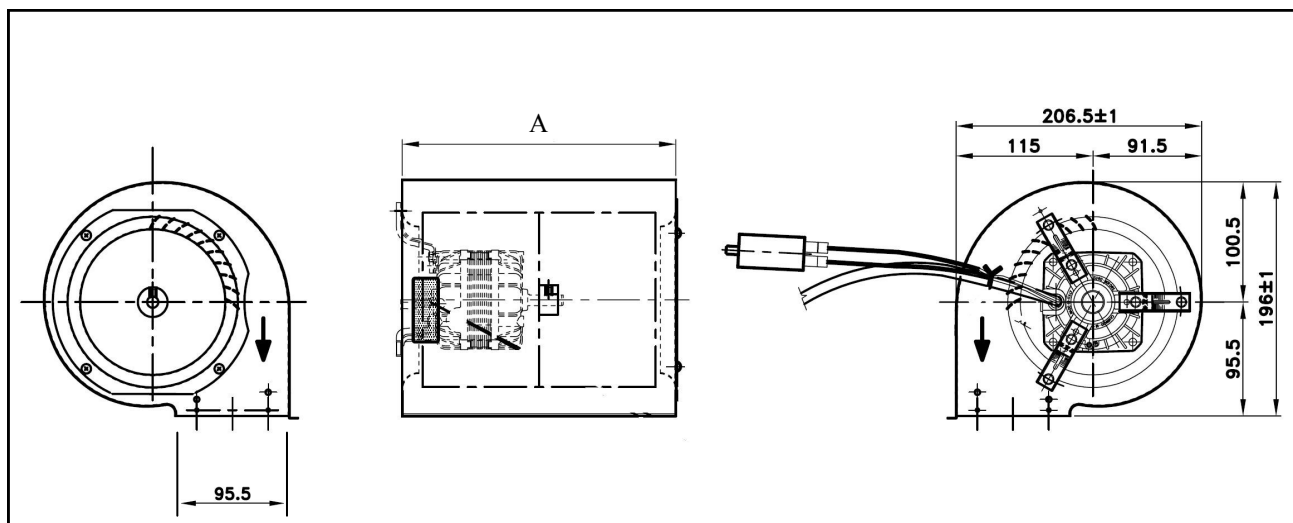
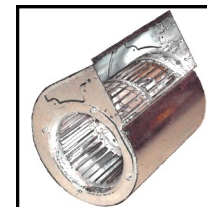


SERIE FC83M

UNITA' VENTILANTI PER FAN COIL ED APPLICAZIONI GENERICHE

CENTRIFUGAL FANS FOR FAN COIL UNITS AND GENERAL PURPOSE



| Modello Codice | V/HZ | A | N° Vel | MC/H | RPM | Bacinella | A | Misura Ventola |
|--|-----------|------|--------|------|------|-----------|-----|----------------|
| FC83M-2015/13 4141.1022 | 230 50/60 | 0.25 | 4 | 380 | 1100 | NO | 231 | 146X196 |
| FC83M-2025/2 4141.1024 | 230 50/60 | 0.46 | 4 | 450 | 1100 | NO | 273 | 146X240 |
| FC83M-2521/2 4141.1094 | 230 50/60 | 0.28 | 4 | 500 | 1100 | NO | 330 | 146X300 |
| FC83M-2025/4 4141.1042 | 230 50/60 | 0.36 | 6 | 450 | 1100 | SI | 273 | 146X240 |

DESCRIZIONE

Unità ventilanti complete di motore a 4 o 6 velocità;

Codice FC83M-2025/4 fornito con bacinella raccogli condensa.

Oltre ad essere applicate nei fan coil, sono indicate per i caminetti ventilati.