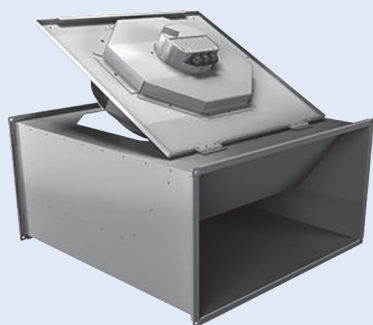


# > DPK EC

## Ventilatori centrifughi in linea a bocche rettangolari

Rectangular duct centrifugal in-line fans



Conformi alla Direttiva ErP  
e al regolamento UE 1253/2014  
(Unità di ventilazione non residenziale)  
Categoria di misura: D  
Categoria di efficienza: Statica

*Compliant with ErP Directive  
and EU Regulation 1253/2014  
(Non residential ventilation unit)  
Measurement category: D  
Efficiency category: Static*



Basso consumo energetico  
grazie alla tecnologia EC  
*Low energy consumption  
thanks to EC technology*

### DESCRIZIONE

I ventilatori della serie DPK EC sono centrifughi a bocche rettangolari per installazione in linea. Dotati di motore elettronico altamente efficiente, sono adatti ad essere impiegati in impianti d'aspirazione dove siano richiesti bassi livelli sonori e minimi ingombri. Compatti e facili da installare/manutenere con pannello di manutenzione rimovibile e coperchio ribaltabile per facilitare le operazioni di pulizia. Sono adatti a convogliare aria pulita ad una temperatura da -20°C a +50°C. Possono essere installati in qualsiasi posizione.

### COSTRUZIONE

- Struttura portante in acciaio zincato con flange aventi dimensioni di fissaggio normalizzate..
- Motore elettronico monofase, termoprotetto, adatto ad un funzionamento in regolazione di velocità. IP54, classe F.
- Girante a pale curve rovesce in acciaio zincato situata sull'albero motore.
- Equilibrio statico e dinamico secondo DIN ISO 1940, qualità della bilancia 6.3.

### ACCESSORI

- Collare di fissaggio antivibrante
- Silenziatori

### DESCRIPTION

DPK EC series are centrifugal in-line fans suitable for rectangular ducting installation. Provided with highly efficient electronically controlled motors, they are suitable for being installed in exhausting plants, where limited dimensions, silent running and easy installation are also required. Compact and easy to install/maintain thanks to the removable housing cover with clip-locks and the hinged cover to ease cleaning. They are suitable to convey clean air with a temperature range from -20°C to +50°C. They can be installed in any position.

### CONSTRUCTION

- Main structure in galvanized steel with flange profiles fitted on the inlet and outlet sides.
- Robust, single-phase ball bearing motor electronically controlled. Maintenance free and suitable for continuous running. IP54, class F.
- Centrifugal impeller made of galvanized steel, with backwards curved blades. Directly driven and located on the motor shaft.
- Statically and dynamically balanced in accordance with DIN ISO 1940, balance quality 6.3.

### ACCESSORIES

- Antivibration collars for duct fixing
- Silencers

Conformi alla Direttiva ErP 2009/125/CE e al regolamento UE 1253/2014 (Unità di Ventilazione Non Residenziale).

Compliant with ErP 2009/125/EC Directive and EU Regulation 1253/2014 (Non Residential Ventilation Unit).

**Lp:** Livello di pressione sonora rilevato in condizioni di campo libero, propagazione sferica, categoria di misura D a norma ISO 13349, nel punto di massimo rendimento, alla distanza di 1,5 metri dal lato aspirazione e si presenta solo per fini comparativi.  
**Lw:** Potenza sonora rilevata secondo la norma DIN 45635-38.

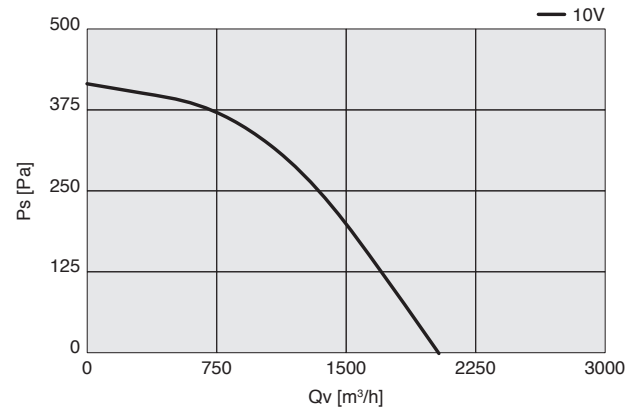
**Lp:** Sound pressure levels measured in free field conditions, propagation hemispherical, measurement category D in accordance with EN ISO13349, at the maximum speed, at a distance of 1,5 from the fan casing (for comparative purposes only).  
**Lw:** Sound power according to DIN 45635-38.

## DPK EC 22

Cod.	Tipo Type	Modello Model	U	Q max m³/h	Ps max Pa	kW	In (A)	IP/CL
1DK0000	DPK EC	22	M	2036	326	0,21	1,20	54/F

### Livelli sonori - Sound levels / dB(A)

[Hz]	63	125	250	500	1000	2000	4000	8000	TOT
DPK 22 EC Lw	-	55	57	49	48	46	41	33	60
DPK 22 EC Lp	35	40	42	34	33	31	26	18	45

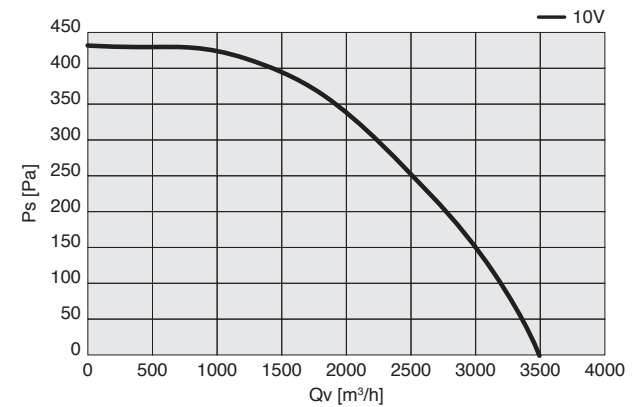


## DPK EC 31

Cod.	Tipo Type	Modello Model	U	Q max m³/h	Ps max Pa	kW	In (A)	IP/CL
1DK0001	DPK EC	31	M	3494	329	0,373	2,00	54/F

### Livelli sonori - Sound levels / dB(A)

[Hz]	63	125	250	500	1000	2000	4000	8000	TOT
DPK 31 EC Lw	-	59	58	51	51	48	42	36	63
DPK 31 EC Lp	40	44	43	36	36	33	27	21	48

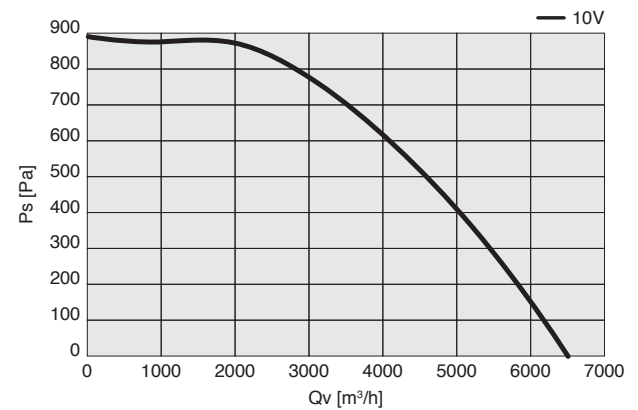


## DPK EC 35

Cod.	Tipo Type	Modello Model	U	Q max m³/h	Ps max Pa	kW	In (A)	IP/CL
1DK0002	DPK EC	35	T	6507	732	1,29	2,20	54/F

### Livelli sonori - Sound levels / dB(A)

[Hz]	63	125	250	500	1000	2000	4000	8000	TOT
DPK 35 EC Lw	-	62	65	61	58	54	49	42	69
DPK 35 EC Lp	45	47	50	46	43	39	34	27	54



Conformi alla Direttiva ErP 2009/125/CE e al regolamento UE 1253/2014 (Unità di Ventilazione Non Residenziale).

Compliant with ErP 2009/125/EC Directive and EU Regulation 1253/2014 (Non Residential Ventilation Unit).

**Lp:** Livello di pressione sonora rilevato in condizioni di campo libero, propagazione sferica, categoria di misura D a norma ISO 13349, nel punto di massimo rendimento, alla distanza di 1,5 metri dal lato aspirazione e si presenta solo per fini comparativi.  
**Lw:** Potenza sonora rilevata secondo la norma DIN 45635-38.

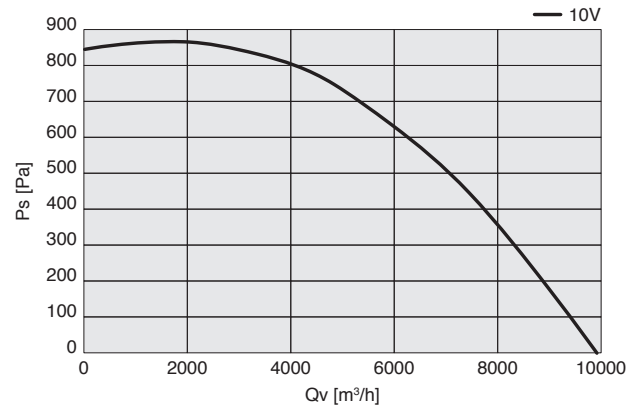
**Lp:** Sound pressure levels measured in free field conditions, propagation hemispherical, measurement category D in accordance with EN ISO13349, at the maximum speed, at a distance of 1,5 from the fan casing (for comparative purposes only).  
**Lw:** Sound power according to DIN 45635-38.

## DPK EC 50

Cod.	Tipo Type	Modello Model	U	Q max m <sup>3</sup> /h	Ps max Pa	kW	In (A)	IP/CL
1DK0003	DPK EC	50	T	9933	741	1,83	2,80	54/F

### Livelli sonori - Sound levels / dB(A)

[Hz]	63	125	250	500	1000	2000	4000	8000	TOT
DPK 50 EC Lw	-	61	68	64	63	60	54	46	71
DPK 50 EC Lp	43	46	53	49	48	45	39	31	56

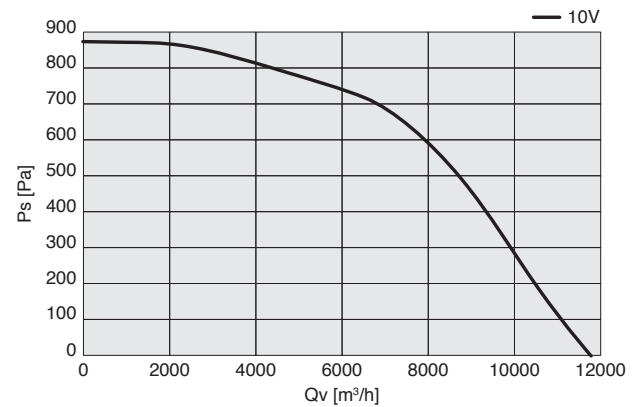


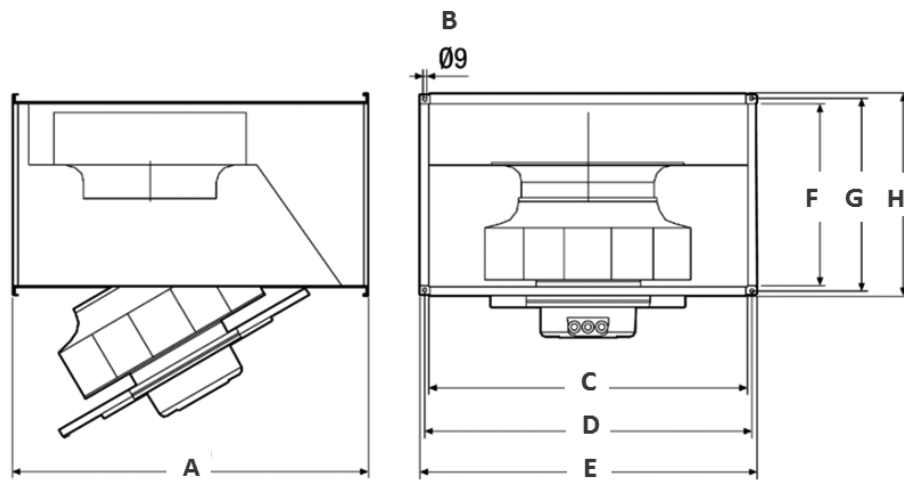
## DPK EC 56

Cod.	Tipo Type	Modello Model	U	Q max m <sup>3</sup> /h	Ps max Pa	kW	In (A)	IP/CL
1DK0004	DPK EC	56	T	11800	686	2,53	3,90	54/F

### Livelli sonori - Sound levels / dB(A)

[Hz]	63	125	250	500	1000	2000	4000	8000	TOT
DPK 56 EC Lw	-	64	65	62	58	81	44	41	70
DPK 56 EC Lp	45	49	50	47	43	66	29	26	55

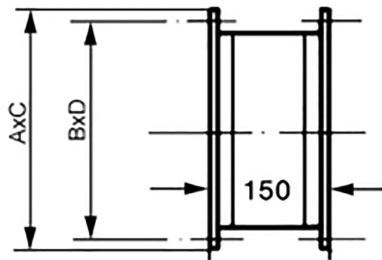




<b>TIPO / TYPE</b>	<b>A</b>	<b>B</b>	<b>C</b>	<b>D</b>	<b>E</b>	<b>F</b>	<b>G</b>	<b>H</b>	<b>kg</b>
<b>DPK 22 EC</b>	530	9	500	520	540	250	270	290	20,1
<b>DPK 31 EC</b>	700	9	600	620	640	350	370	390	31,8
<b>DPK 35 EC</b>	780	9	700	720	740	400	420	440	47,5
<b>DPK 50 EC</b>	880	9	800	820	840	500	520	540	68
<b>DPK 56 EC</b>	982	9	1000	1020	1040	500	520	540	89

Dimensioni in mm / *Dimensions in mm*  
 Pesì indicativi / *Indicative weights*

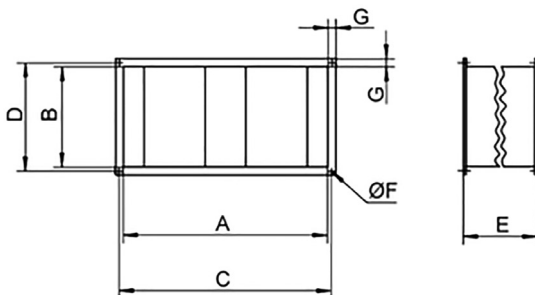
**GIUNTO ANTIVIBRANTE / ANTIVIBRATION JOINT**



Modello	A	B	C	D
DPK 22 EC	290	270	540	520
DPK 31 EC	390	370	640	620
DPK 35 EC	440	420	740	720
DPK 50 EC	540	520	840	820
DPK 56 EC	540	520	1040	1020

Dimensioni in mm / Dimensions in mm

**SILENZIATORE / SILENCER**



Modello	A	B	C	D	E	F	G
DPK 22 EC	500	250	520	270	900	9	20
DPK 31 EC	600	350	620	370	600	9	20
DPK 35 EC	700	400	720	420	600	9	20
DPK 50 EC	1000	500	1020	520	1500	12	20
DPK 56 EC	1350	500	1370	520	1500	12	20

Dimensioni in mm / Dimensions in mm